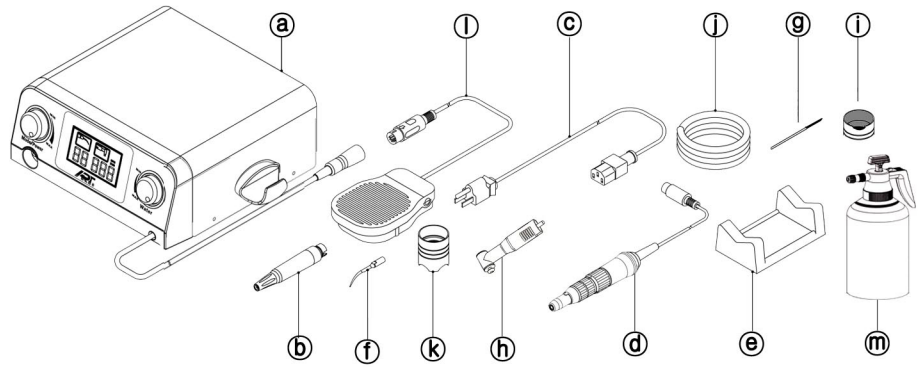


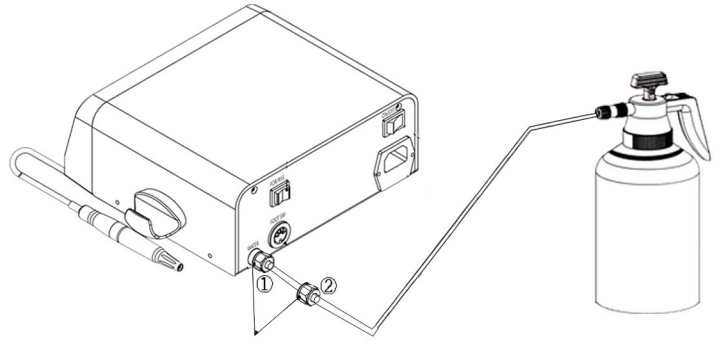
제품구성품 확인

- |                      |                     |
|----------------------|---------------------|
| A. Unit              | H. Propy Cup x 5    |
| B. Handpiece         | I. Pumice Cream x 5 |
| C. AC Cord           | J. Water Tubing     |
| D. Micro Motor       | K. Tip Wrench       |
| E. Micro Motor Stand | L. Foot Switch      |
| F. Scaler Tip x 4    | M. Pump             |
| G. BUR x 4           |                     |



압축펌프 설치방법

1. 제품본체에 핸드피스와 같은 각각의 구성품을 연결 후 압축펌프를 연결합니다. (그림참조)
2. 본체후면에 연결되어 있는 고정나사를 분리 후 펌프의 물라인에 연결 후 다시 고정나사를 본체에 연결합니다. (그림참조)
3. 압축펌프의 손잡이를 잡은 후 시계반대방향으로 돌려서 연후 정수물 혹은 증류수를 약20%이상 채우고 난 후 다시 손잡이를 시계방향으로 돌려서 닫습니다.
4. 압축펌프의 손잡이를 잡은 후 위아래로 손에 약간의 압력을 느낄때 까지 펌핑을 합니다.



①번의 고정나사를 푼 후 ②번과 같이 물 호스에 연결한 후 다시 본체에 연결합니다.

스케일러 팁 교환방법

1. 스케일러 팁, 팁 렌치를 그림과 같이 결합합니다.
2. 스케일러 핸드피스에 결합 후 시계방향으로 끝까지 돌려서 팁을 고정합니다.
3. 스케일러 팁 분리시에는 시계 반대방향으로 돌려서 팁을 풀어줍니다.



마이크로 모터 버의 교환방법

1. 마이크로 모터 적 손잡이를 'R'방향으로 돌려 적을 연 후, 기존의 버를 분리합니다.('R'방향으로 돌릴시 약간의 힘을 주어 "딸깍" 소리가 날때까지 돌립니다.).
2. 새로운 버를 마이크로 모터에 밀어 넣습니다..
3. 마이크로 모터 적 손잡이를 'S'방향으로 돌려 적을 잠급니다. (이때도 마찬가지로 약간의 힘을 주어 "딸깍"소리가 날때까지 돌립니다.)
4. 폴리싱 팁 교체시 그림과 같이 홈에 맞춰서 결합합니다.

